

儿科诊断桌





2010mm

850mm

450mm

850mm





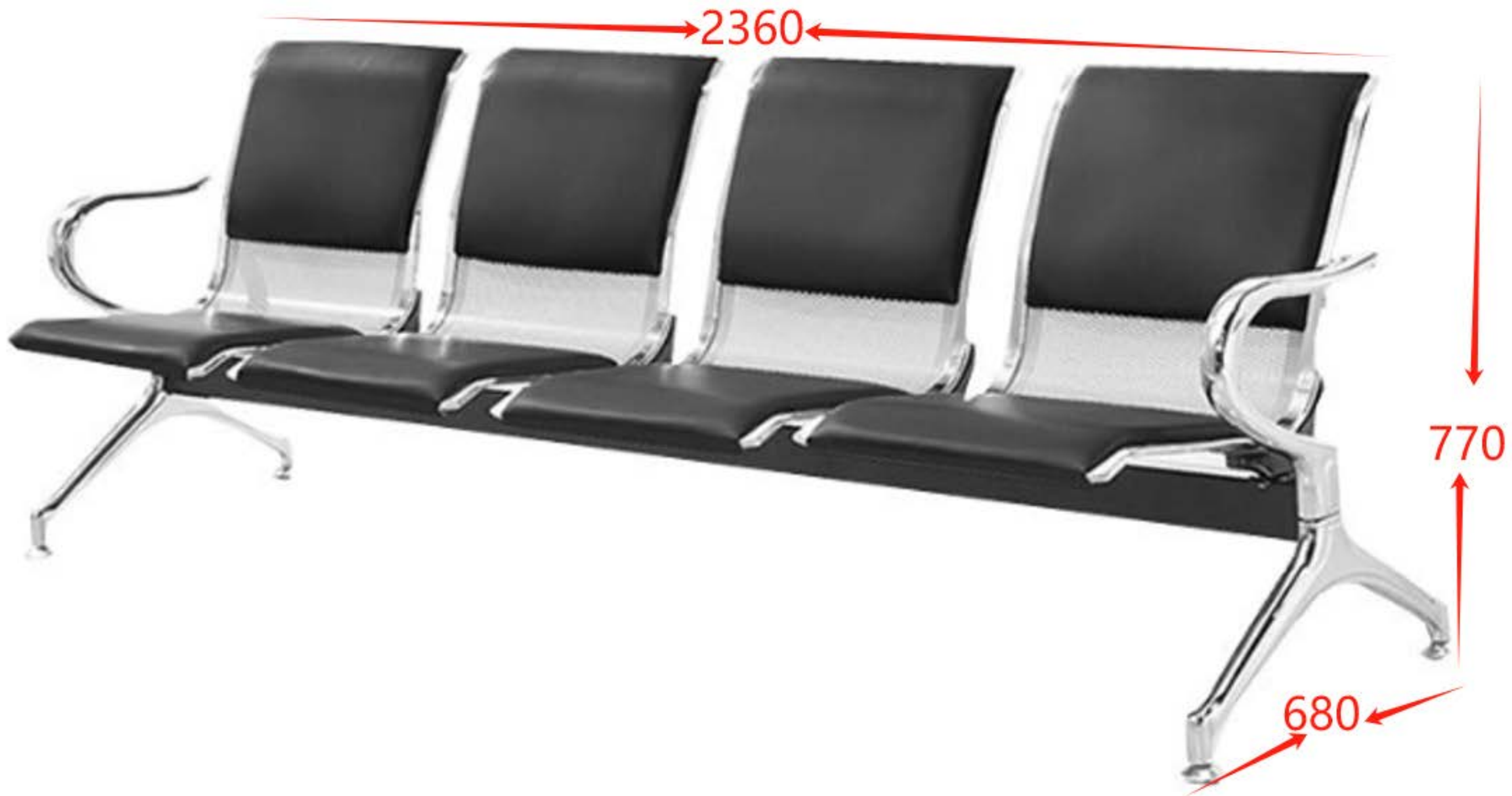
总高80CM

总宽53.5CM

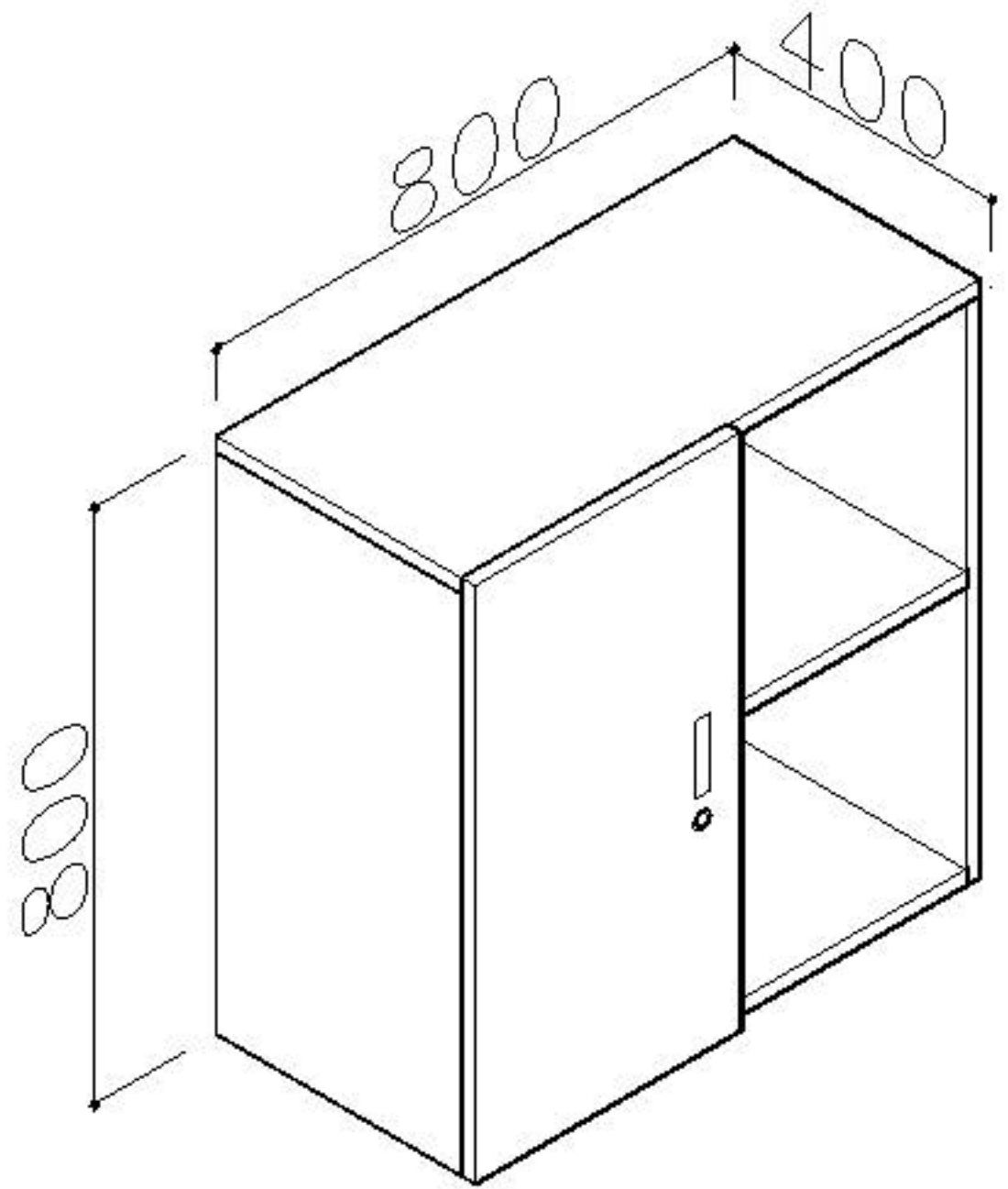
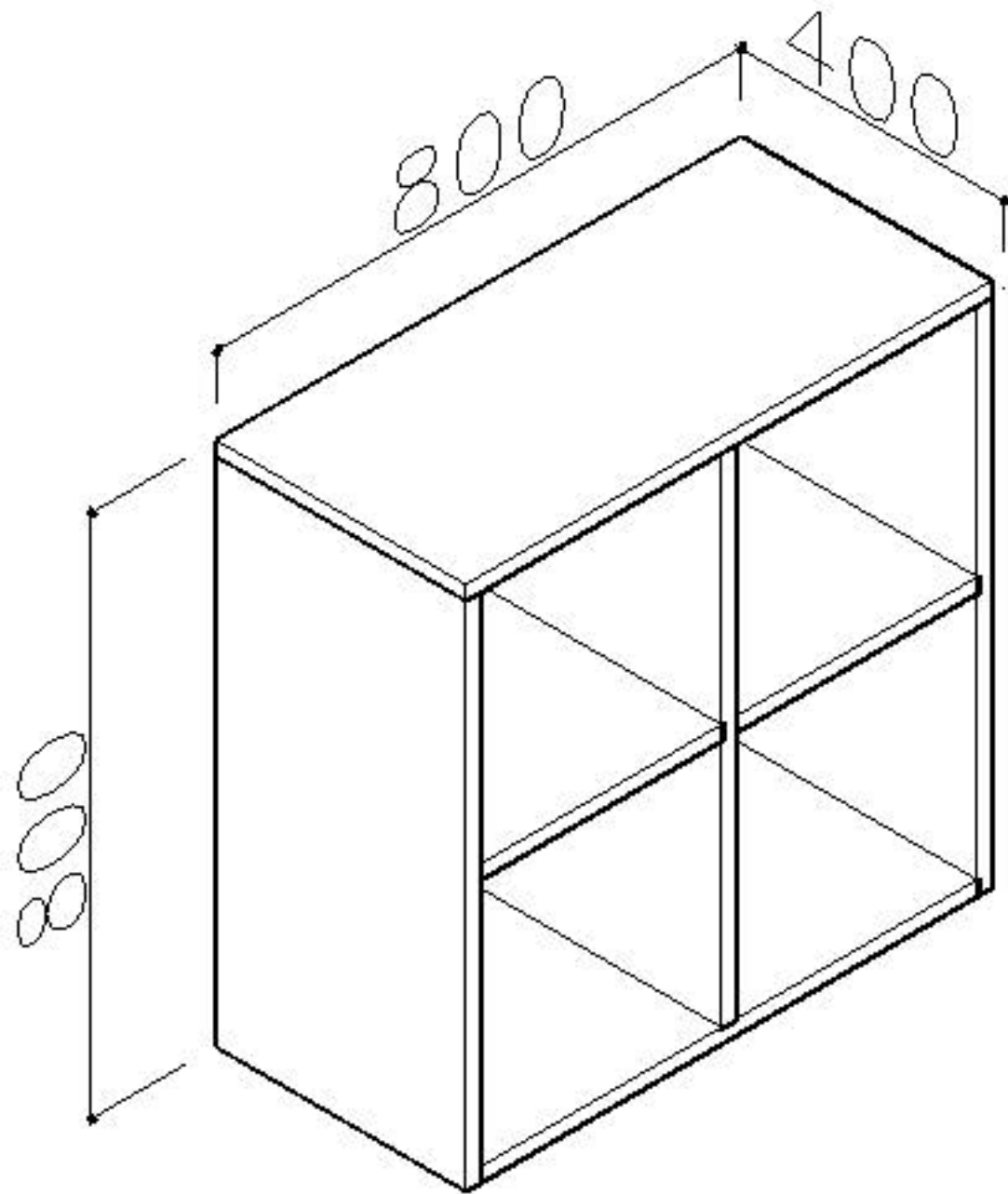
45.5CM

左右长57CM

前后长39CM









850

900

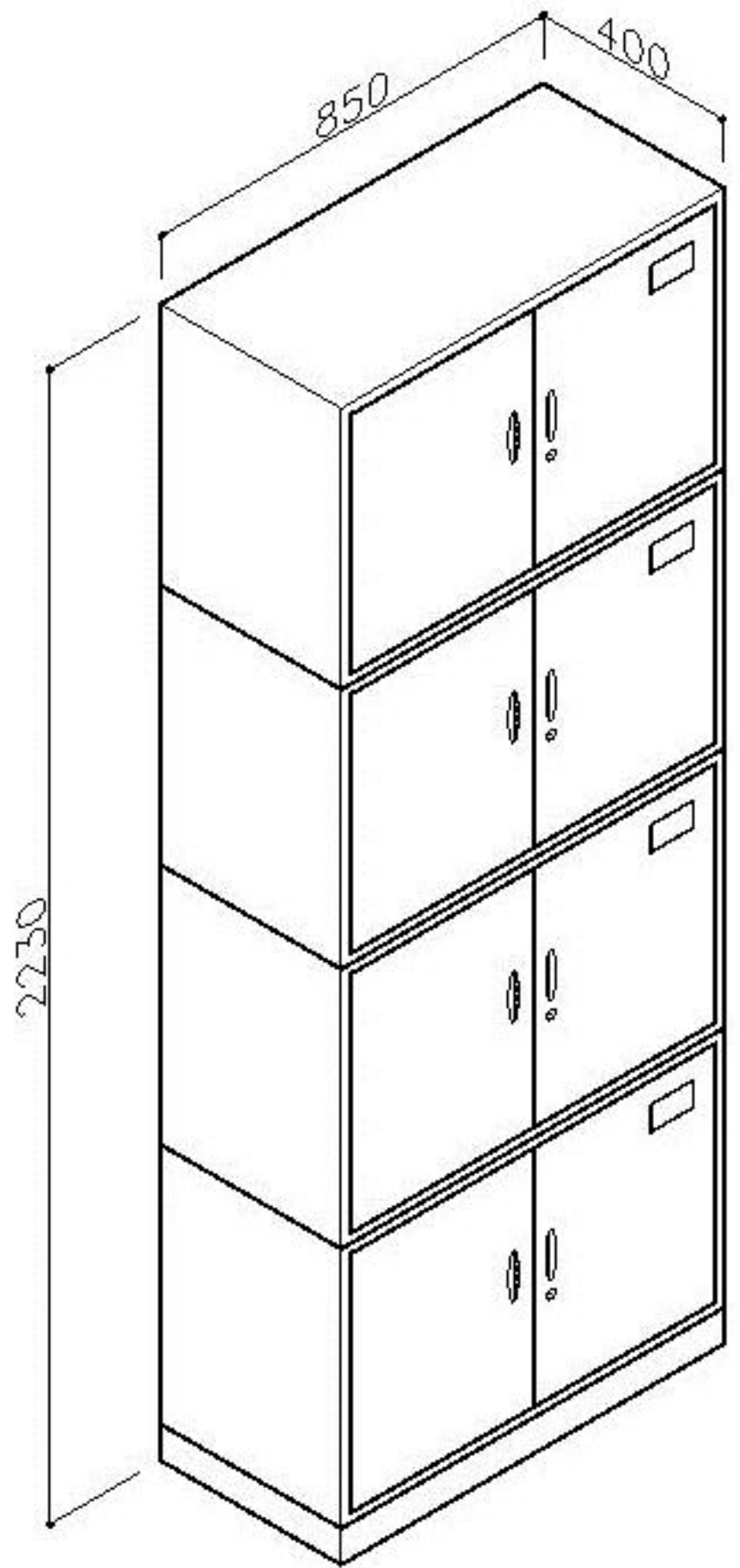
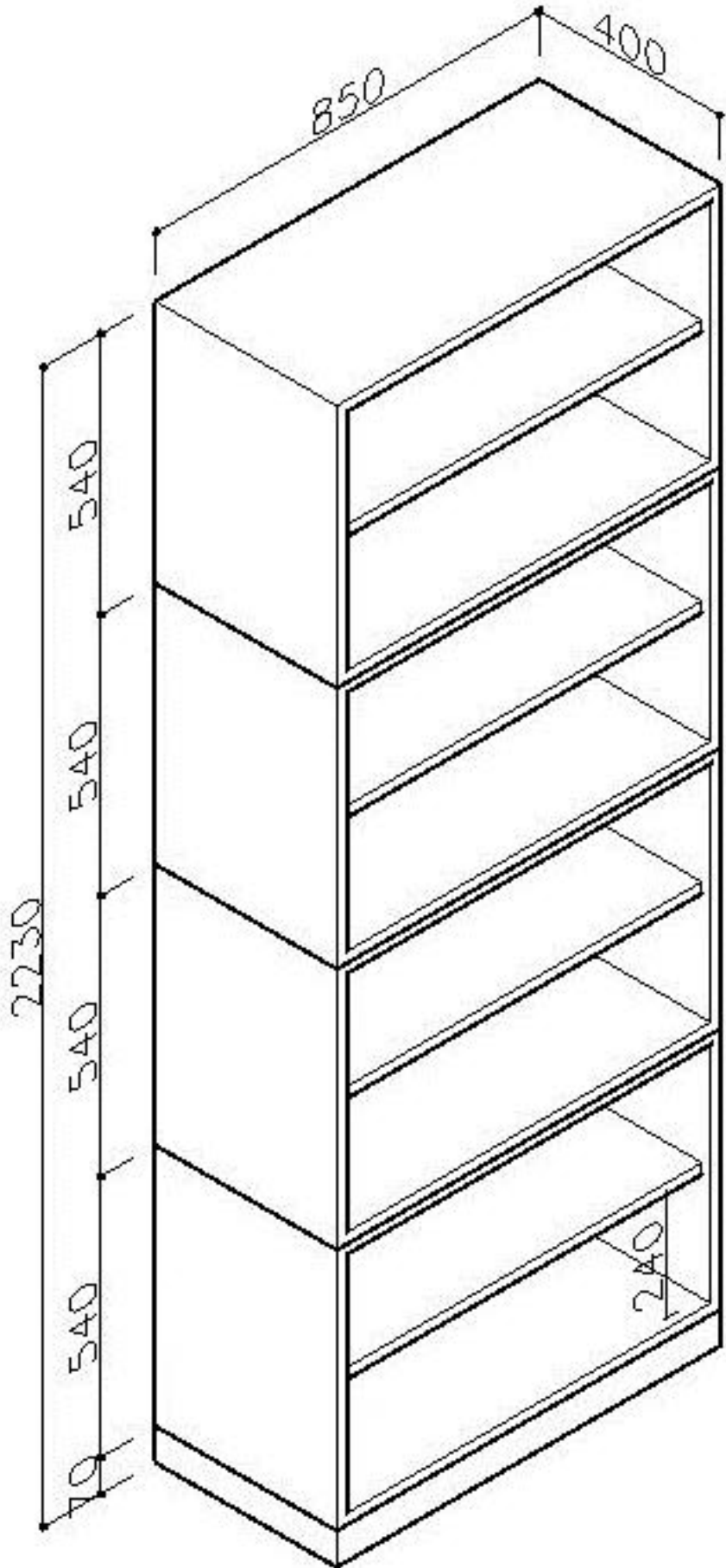
860

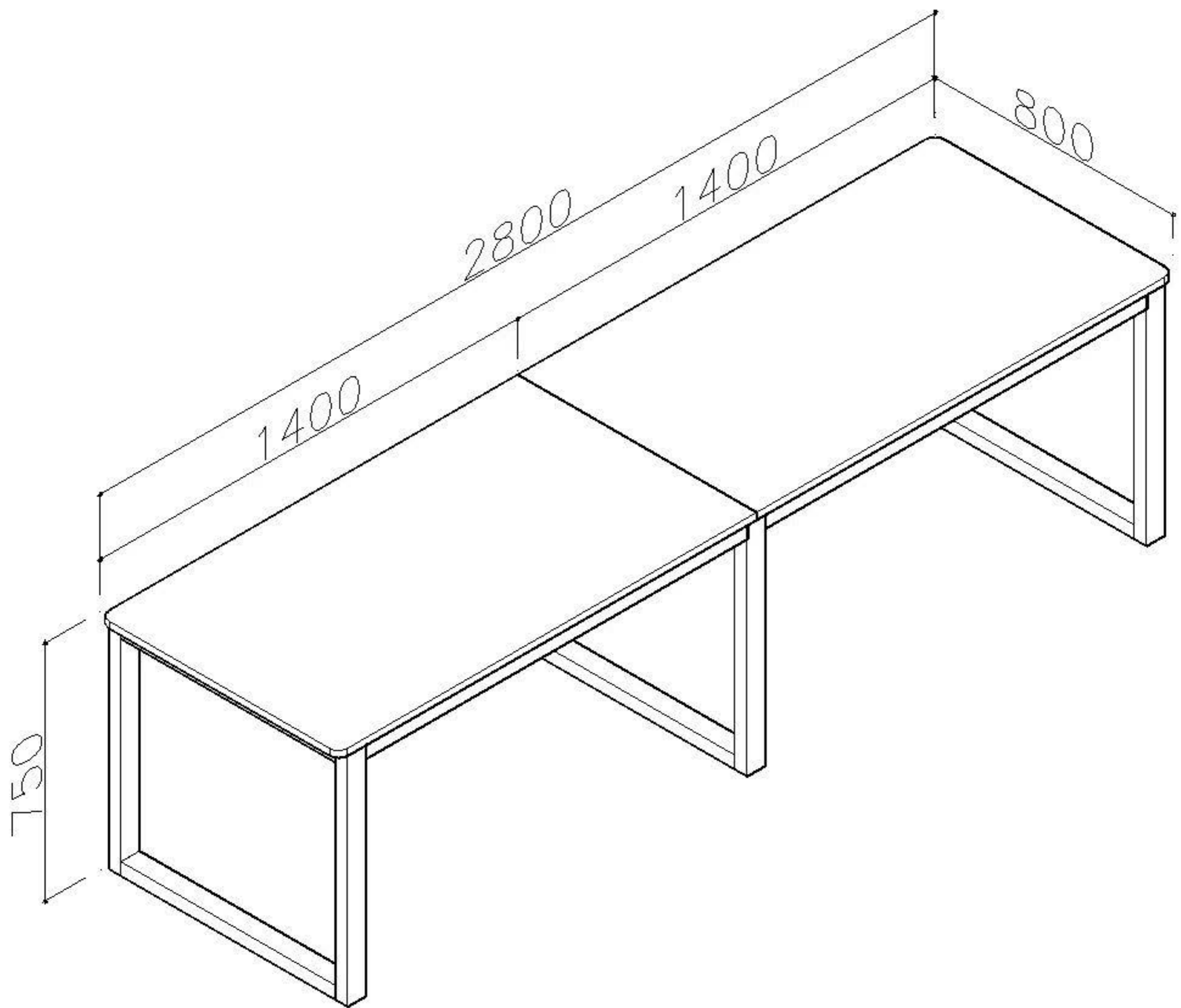


1500

860

850









Size: 470X480X790

Unit: MM





坐面直径39CM



厚4CM

可调节范围59-79CM







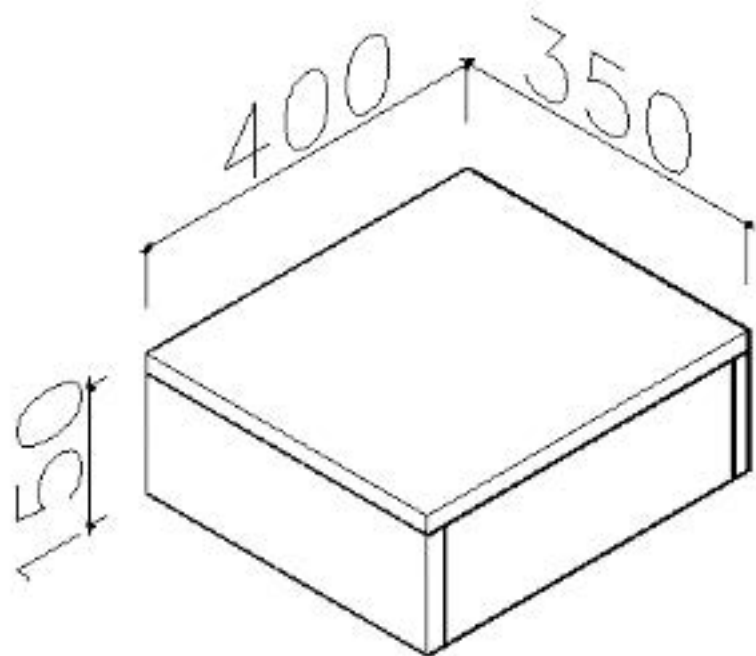
480

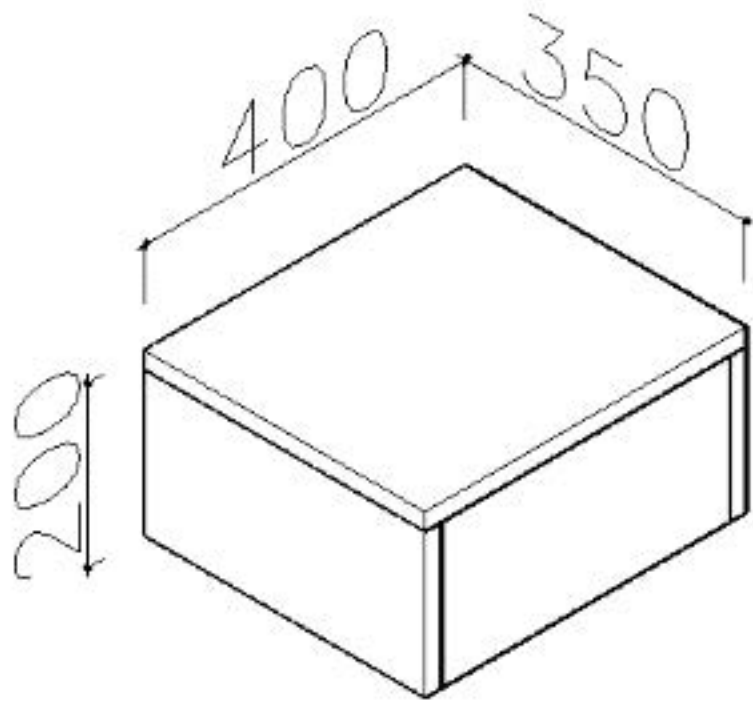
450

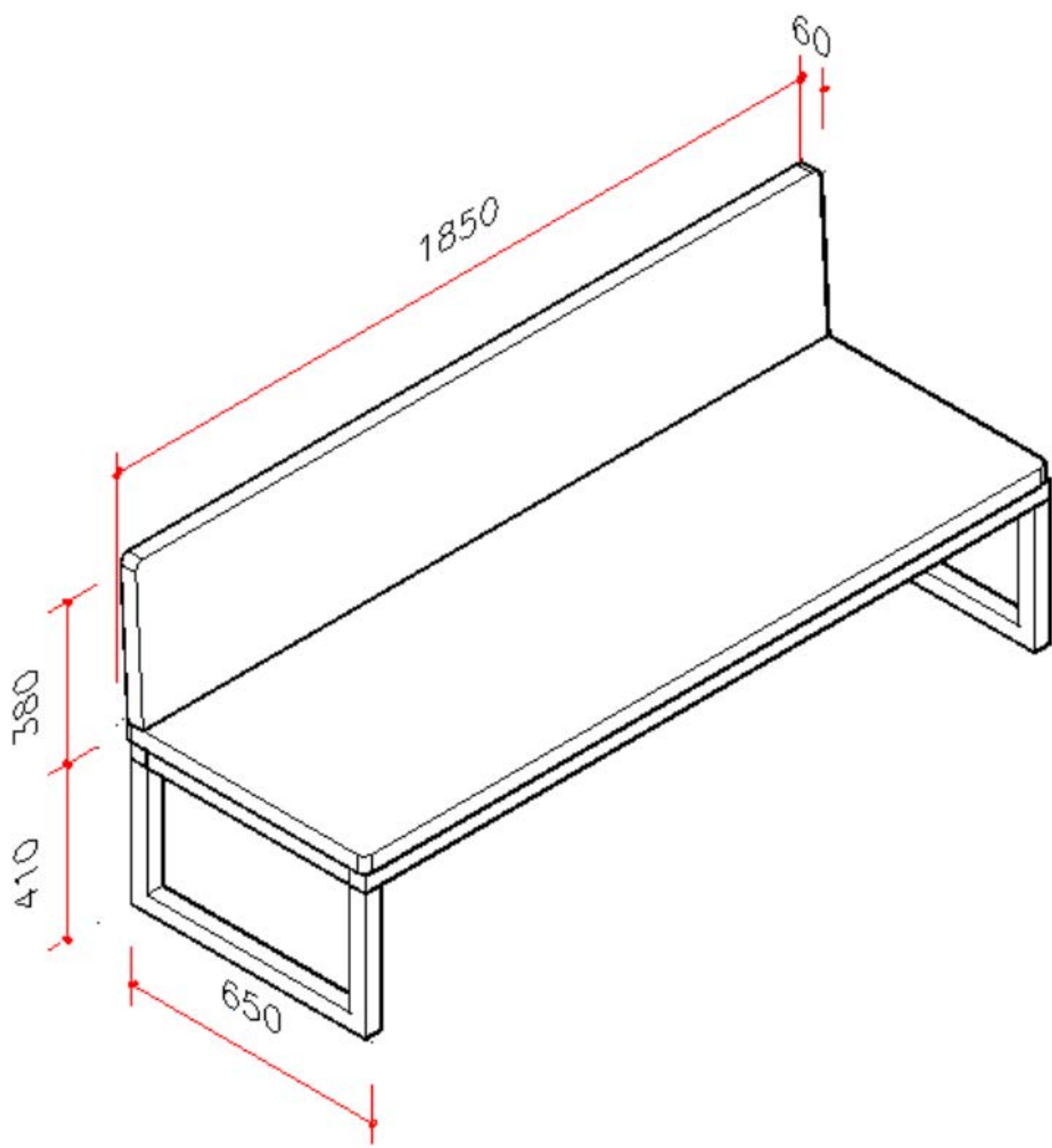
430

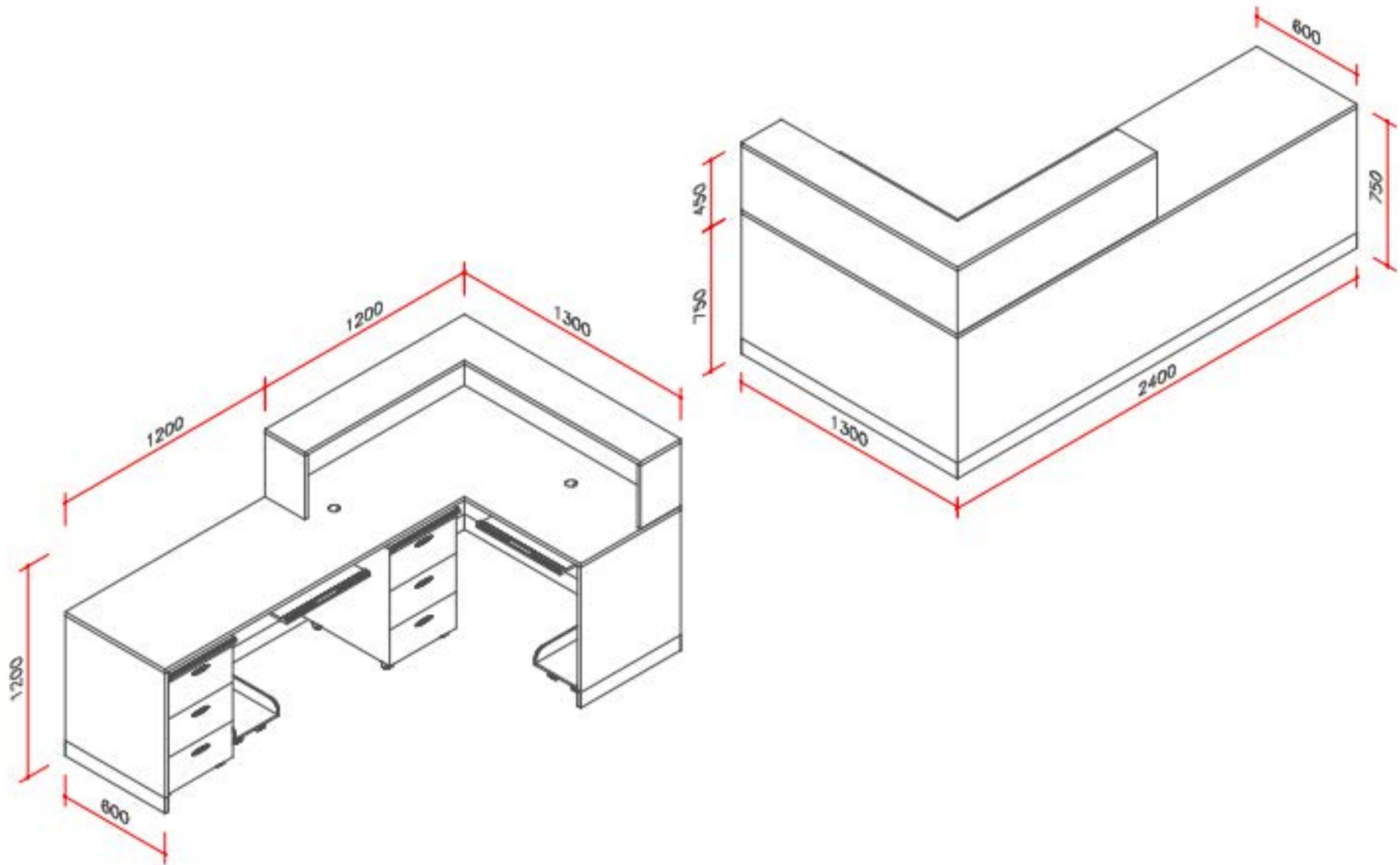
770













1040mm

920mm

850mm



1760

860

660